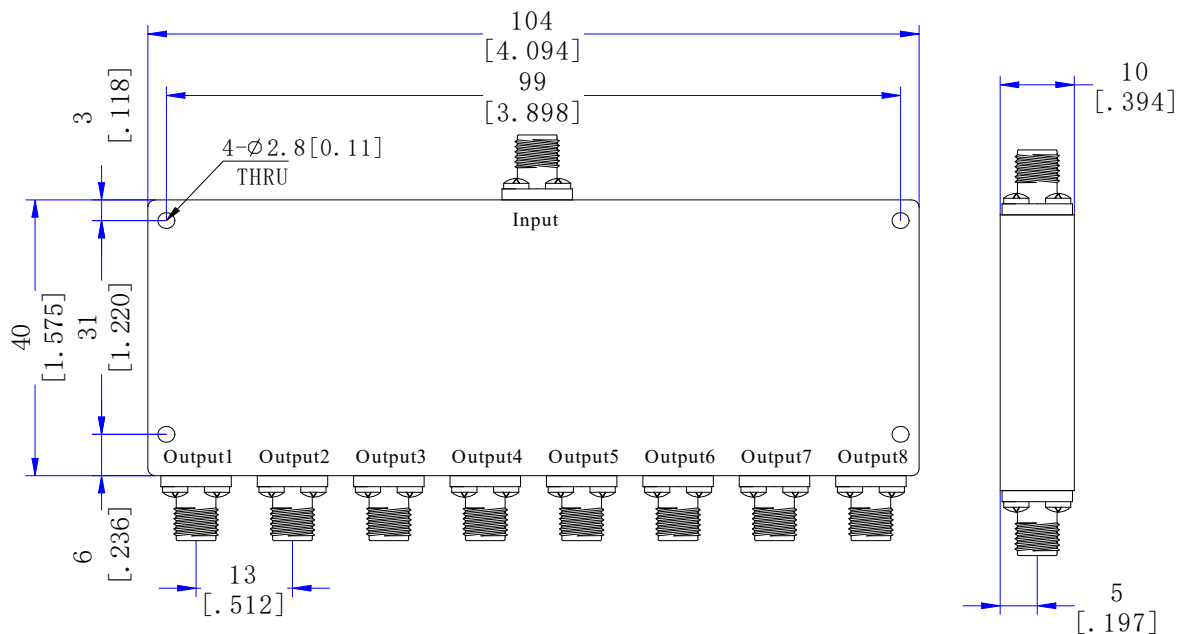


XQY-PS8-17/31-KE

精密高频功分/合路器

precision RF power splitter/Combiner

SN	Parameters	Specifications
1	频率范围 Frequency Range	17000~31000 MHz
2	插入损耗 Insertion Loss	≤ 1.6dB (Excluding theoretical loss 未含理论损耗 9.0 dB)
3	输入驻波 Input Port VSWR	Typ.1.38 / Max.1.45
4	输出驻波 Output Port VSWR	Typ.1.26 / Max.1.45
5	隔离度 Isolation	Typ.24dB / Min.16dB
6	幅度平衡 Amplitude Balance	± 0.5dB
7	相位平衡 Phase Balance	±6°
8	阻抗 Impedance	50 Ohms
9	端口接头 Input/Output Connectors	2.92mm-Female 不锈钢
10	承受功率 Power Rating	Splitter 分路器用时 20W; Combiner 合路器用时 1W
11	工作温度 Operation Temperature	-45°C ~ +85°C
12	表面处理 Surface Finishing	Black paint 黑色烤漆
13	外形尺寸 Outline Dimensions	104*40*10 (mm)
14	重量 Weight	138 (g)



注: 尺寸(mm/[英寸]), 一般公差(± 0.3)

Note: Dimensions (mm / [inch]), General tolerance (±0.3)